

PROFIX®

www.profix.com.pl

PL PILARKA ŁAŃCUCHOWA ELEKTRYCZNA

GB ELECTRIC CHAIN SAW

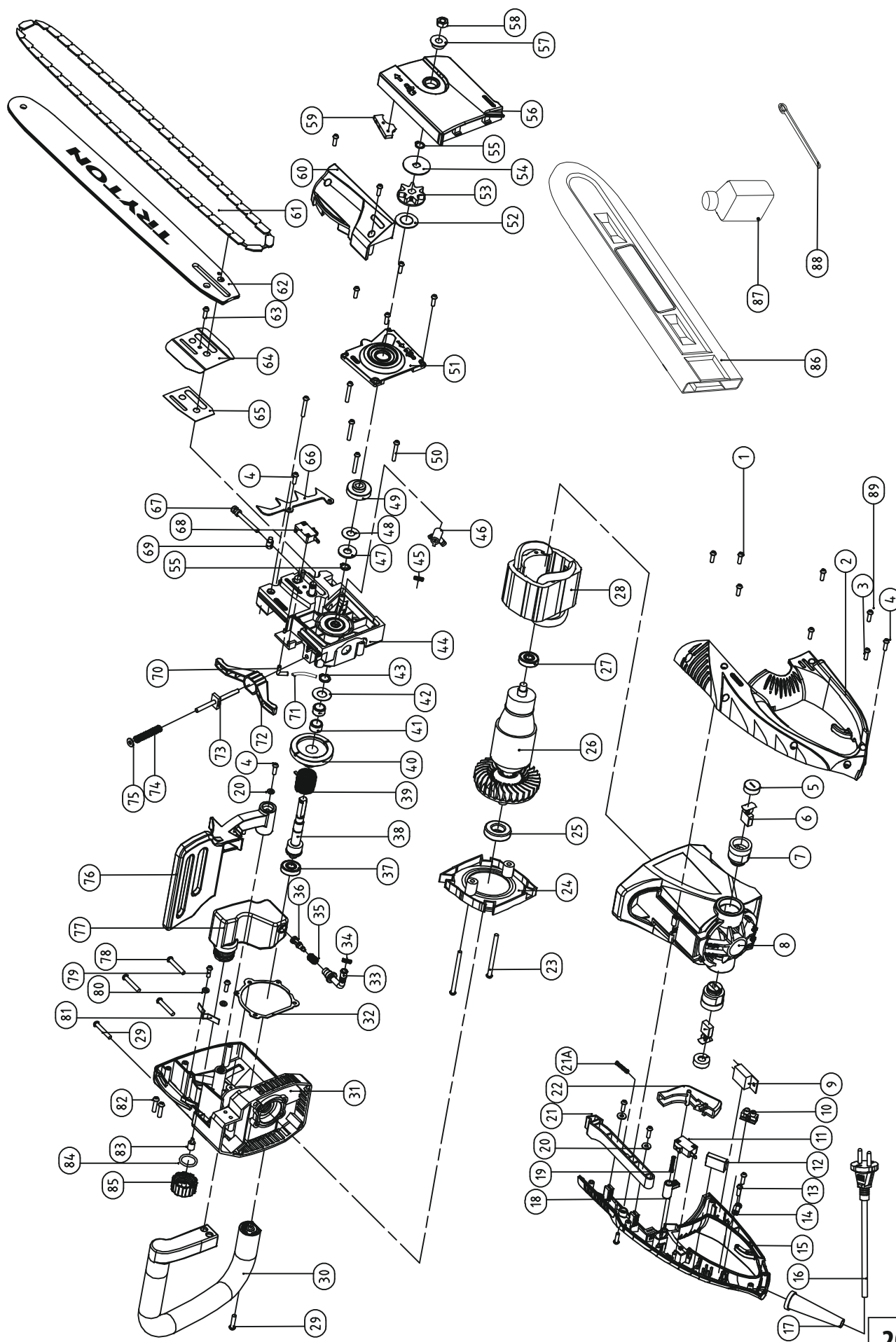
RU ЦЕПНАЯ ЭЛЕКТРОПИЛА

TRYTON

ELEKTRONARZĘDZIA

TOC35201

TOC40201



2015-04-21

Part No	Art No	Pc	EN Description	PL Opis	RUS Описание
1			Screw ST4.2X12	Śruba	Винт
2	YTOC20OW		Right handle	Prawa część uchwytu	Правая половина рукоятки
3			Screw ST4.2X10	Wkręt	Шуруп
4			Screw ST4.2X14	Wkręt	Шуруп
5	YTOC20SC		Brush holder cover	Przykrywka szczotkotrzymacza	Крышка щеткодержателя
6	YTOC20SZ		Carbon brush	Szczotka węglowa	Угольная щетка
7	YTOC20SC		Brush holder	Szczotkotrzymacz	Щеткодержатель
8	YTOC20OS		Motor housing	Obudowa silnika plastikowa	Корпус двигателя
9	YYUOPR01		Soft starter	Ogranicznik prądu rozruchu	Плавный пуск
10			Wire connecting terminal	Kostka podłączenia przewodu	Соединительная клемма
11	YYWL0003		Switch	Włącznik	Включатель
12			Capacitor 0.33µF	Kondensator 0.33µF	Конденсатор 0.33µF
13			Screw ST4.2X8	Wkręt	Шуруп
14			Cable clamp	Opaska kablowa	Кабельный зажим
15	YTOC20OW		Left handle	Lewa część uchwytu	Левая половина рукоятки
16	YYPZE010		Cable & plug	Przewód zasilający	Питательный шнур
17			Cable sleeve	Ośłona przewodu	Оплетка питательн. шнура
18			Lock button	Przycisk blokady	Кнопка блокировки
19			Lock spring	Sprężyna blokady	Пружина блокировки
20			Flat washer	Podkładka płaska	Плоская шайба
21			Brake link block	Cięgno hamulca	Тяга тормоза
21A			Pull rod spring	Sprężyna	Пружина
22			Switch button	Przycisk włącznika	Кнопка включателя
23			Screw ST4.8X65	Wkręt	Шуруп
24			Fan guide	Przesłona strugi powietrza	Диафрагма воздушн. потока
25			Bearing 6003ZZ	Łożysko kulkowe 6003ZZ	Шарикоподшипник 6003ZZ
26	YTOC20WS		Rotor	Wirnik silnika	Якорь электродвигателя
27			Bearing 629ZZ	Łożysko kulkowe 629ZZ	Шарикоподшипник 629ZZ
28	YTOC20SS		Stator	Stojan silnika	Статор электродвигателя
29			Screw ST4.8X35	Wkręt	Шуруп
30	YTOC20RD		Front handle	Rękojeść przednia typu "D"	Передняя рукоятка "Д"
31	YTOC20KP		Head housing	Korpus przekładni	Корпус редуктора
32			Red paper washer	Podkładka z czerwonego papieru	Прокладка из красной бумаги
33			Input oil pipe	Wejście rurki oleju	Вход маслопровода
34			Oil pipe collar	Kołnierz rurki oleju	Воротник маслопровода
35			Filter spring	Filtr oleju	Фильтр масла
36			Input oil mouth	Końcówka wejścia oleju	Входной патрубок маслопровода
37			Bearing 6000ZZ	Łożysko kulkowe 6000ZZ	Шарикоподшипник 6000ZZ
38			Output shaft	Wrzeciono	Шпиндель
39	YTOC20SH		Torsional spring	Sprężyna hamulca	Пружина тормоза
40	YTOZ20KZ		Big gear	Koło zębate	Колесо зубчатое
41	YYLT1210		Needle bearing HK1210	Łożysko igielkowe HK1210	Подшипник игольчатый HK1210
42			Gear washer	Podkładka zębaki	Шайба шестерни
43			Shaft spring shield ring	Tarcza napędu	Шайба привода
44			Gear case	Skorupa korpusu przekładni	Прикрытие корпуса редукт.
45			Oil pipe collar	Kołnierz rury oleju	Воротник маслопровода
46	YTOC20PO		Pump discreteness	Pompka oleju	Масляный насос
47			Flat washer	Podkładka płaska	Плоская шайба
48			Epoxy washer	Podkładka epoksydowa	Эпоксидная шайба
49			Eccenter	Mimośród	Эксцентрик
50			Screw ST4.2X35	Wkręt	Шуруп

Part No	Art No	Pc	EN Description	PL Opis	RUS Описание
51			Gear case cover	Przykrywa korpusu przekładni	Крышка корпуса редуктора
52			Wool washer	Podkładka wełniana	Шерстяная шайба
53	YTOC20KO		Sprocket	Koło łańcuchowe (zdawcze)	Зубчатое колесо цепи
54			Sprocket pressure plate	Talerz dociskowy	Тарелка прижимная
55			Shaft spring shield ring	Pierścień typu O-ring	Резиновое кольцо
56	YTOC01ON		Saw chain cover	Ośłona napinacza	Защитная крышка
57			Pressure sheath	Podkładka dociskowa	Шайба упорная
58			Nut M8	Nakrętka M8	Гайка M8
59	YTOC01ON		Buna-N rubber	Czek-N gumowy	Блок-N резиновый
60			Gear case cover	Przykrywa korpusu przekładni	Крышка корпуса редуктора
61	YYTLPL01		Chain TOC35201	Łańcuch TOC35201	Цепь TOC35201
	YYTLPL02		Chain TOC40201	Łańcuch TOC40201	Цепь TOC40201
62	YYTPPL01		Guide bar TOC35201 (35cm)	Prowadnica TOC35201 (35cm)	Направляющая шина TOC35201 (35cm)
	YYTPPL02		Guide bar TOC40201 (40cm)	Prowadnica TOC40201 (40cm)	Направляющая шина TOC40201 (40cm)
63			Screw ST4.2X10	Wkręt	Шуруп
64			Oil baffle plate	Blacha odbojowa oleju	Отражательная пластина
65			Paper washer	Podkładka papierowa	Шайба бумажная
66			Retaining block	Blok oporowy	Упорный блок
67			Torsion screw	Śruba napinacza łańcucha	Болт натяжки цепи
68			Microswitch (normal open)	Mikrowyłącznik	Микропереключатель
69			Torsion blok	Zaczep napinacza łańcucha	Зацепка натяжки цепи
70			Output oil mouth	Końcówka wyjścia oleju	Выходной патрубок маслопровода
71			Output oil pipe	Wyjście rurki oleju	Выход маслопровода
72			Brake link block	Popychacz hamulca	Коромысло тормоза
73			Brake link	Cięgno hamulca	Упор тормоза
74			Brake spring	Sprężyna hamulca	Пружина тормоза
75			Flat washer	Podkładka płaska	Плоская шайба
76	YTOC20DH		Brake vane	Dźwignia hamulca	Рычаг тормоза
77	YYTC20KR		Oil bottle	Zbiornik oleju	Масляный бачок
78			Screw ST4.8X30	Wkręt	Шуруп
79			Screw ST2.9X10	Wkręt	Шуруп
80			Washer	Podkładka	Шайба
81			Brake spring sheet	Sprężynowa hamulcowa blaczka	Пружинная тормозная пластина
82			Screw ST4.8X16	Wkręt	Шуруп
83			Respirator	Respirator	Респиратор
84			O ring	Pierścień typu O-ring	Резиновое кольцо
85	YYTC20KR		Oil bottle cap	Korek oleju	Крышка от масла
86	YTOC01OP		Guide bar cover TOC35201 (35cm)	Ośłona prowadnicy łańcucha TOC35201 (35cm)	Защитный кожух цепи TOC35201 (35cm)
	YTOC02OP		Guide bar cover TOC40201 (40cm)	Ośłona prowadnicy łańcucha TOC40201 (40cm)	Защитный кожух цепи TOC40201 (40cm)
87			Oil bottle accessory	Butelka oleju i akcesoria	Бутылка масла и аксессуары
88			Wrench	Klucz	Ключ
89			Screw ST2.9X10	Wkręt	Шуруп